

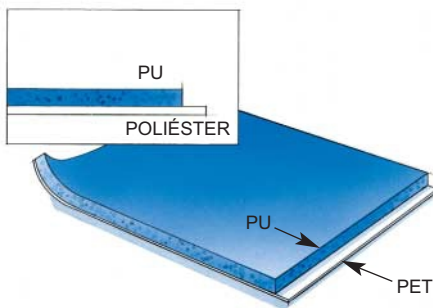
Alternativa
FLEXO

Instruções para montagem da manta acolchoada de PE ou PU.

PE = Polietileno

PU = Poliuretano

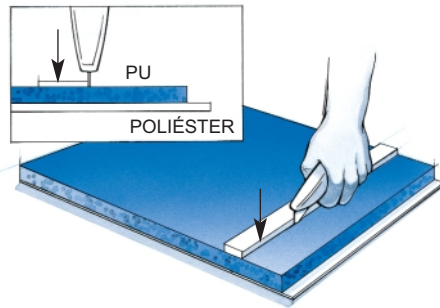
O âmago do sistema compressível para chapa é uma avançada espuma de composta por células abertas que oferecem excepcional absorção de energia e elasticidade. O sistema age como um redutor da pressão e absorvedor do choque que as chapas de impressão sofrem durante a produção de corrugados. Nestas instruções explicamos com detalhes os procedimentos de preparo e uso dos materiais recomendados pela **Alternativa Flexo** para sistemas flexográficos e para produtos corrugados.



1.

Visão da superfície da manta compensadora acolchoada

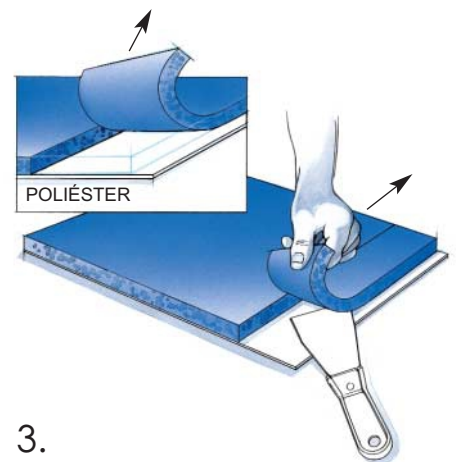
PU = Rogers
PE = Biesse



2.

Como remover a espuma da base de poliéster:

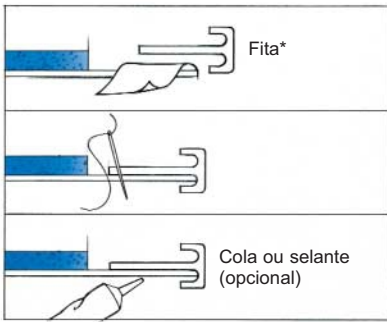
- Segure com firmeza uma régua ao longo da área a ser cortada.
- Com um estilete, corte ao longo da régua.
- Cuidado para não cortar a base de poliéster.**



3.

Como separar a espuma da base de poliéster:

- Com o auxílio de uma espátula, comece a levantar a espuma da base de poliéster.
- Segure firme a espuma e puxe-a simultaneamente à passagem da espátula por baixo da mesma.

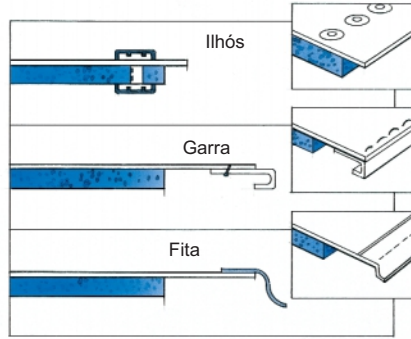


4.

Como prender no poliéster uma perfil de separar linha:

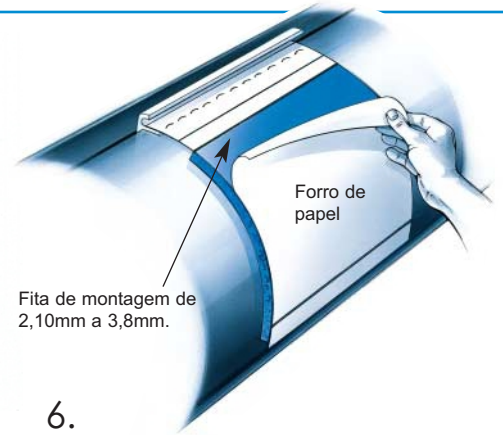
- a. Coloque uma fita para trabalho pesado ou fita de tecido por cima da perfil. (Opcional)*
- b. Na máquina de costura, prenda a perfil através do poliéster.
- c. Aplique cola ou selante na extremidade costurada. (Opcional)

*Uma fita macia impede que a costura danifique a borda.



5.

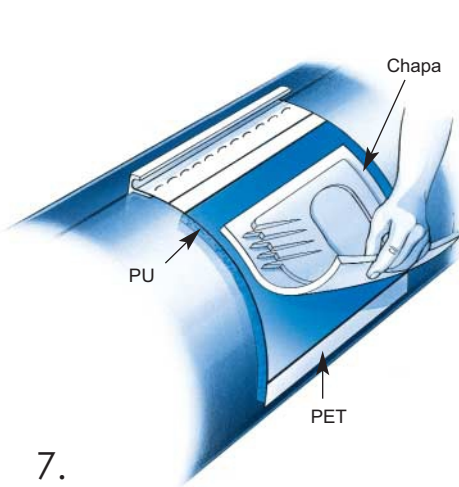
Perfis podem ser ilhoses, garra, liso ou fita para trabalho pesado conforme apresentado acima.



6.

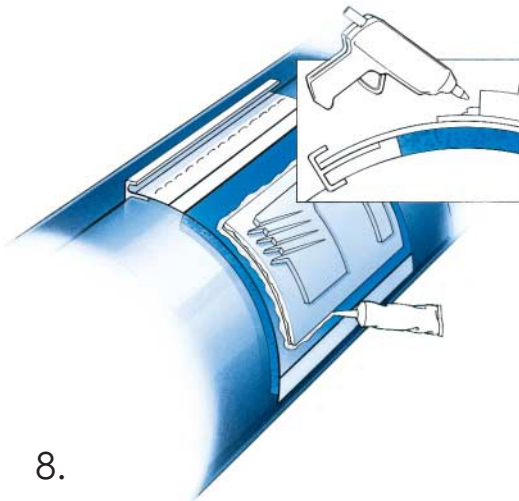
Para montar a chapa no material:

- a. Aplique a fita de montagem na base de poliéster. Verifique se não há presença de bolhas. Remova o forro de papel.



7.

Com movimento curvo, coloque a chapa sobre a superfície adesiva. Assegure-se de que as bolhas sejam removidas.



8.

Para impedir a entrada de solventes de limpeza por baixo da montagem, recomendamos a aplicação de um selante ou fita dupla-face que Alternativa Flexo recomenda.

As informações deste texto de instruções de montagem de chapas PU ou PE têm por objetivo auxiliar nos projetos com acolchoados que a Alternativa Flexo oferece. Elas não têm por fim constituir, nem constituem, nenhuma garantia, seja expressa ou implícita, e nem mesmo garantia de comerciabilidade ou de adequação para um determinado fim, nem de que os resultados apresentados neste panfleto serão obtidos pelo usuário para um determinado fim. O usuário é quem deve determinar a adequação dos acolchoados que a Alternativa Flexo recomenda para cada aplicação.